



# IR-EGGS3 INFRARED EXTENDER

CE

## ENGLISH MANUAL

### Packaging contents:



1x Receiver



1x Cable



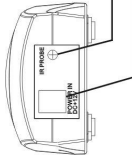
1x AC/DC adapter

### Front receiver:



Infrared sensor

### Back receiver:



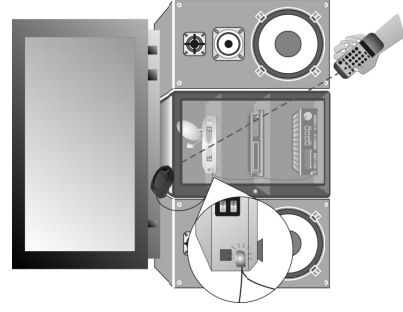
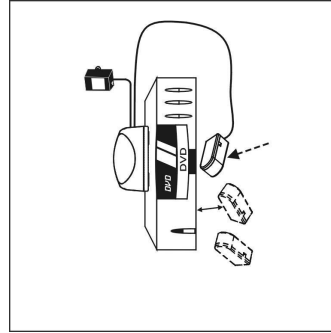
Infrared Cable connection

Power IN 12VDC

With the IR-EGGS3 it's possible to control equipment in a closed closet.

Place the sensor on the front of e.g. DVD, VCR, SAT receiver, Set Top Box or Home Cinema receiver.

Place the receiver vertical on top of the closet



Distance not less than 30cm and not more than 5m. Angle not more than 15°.

### Specifications:

Operating voltage: 120VAC, 60Hz / 230/240 VAC, 50Hz/ 12VDC, 100mA(min)

Power Consumption: 1 Watts (max)

Effective operating range: 5M (min)

Angle: 15°

Infrared Receiver Section: 38 KHz tuning frequency

Sensors: 3

Cable length: 2m

### Warning:

To reduce risk of electric shock, this product should ONLY be opened by an authorized technician if service is required. Disconnect the product from mains and other equipment if a problem should occur. Do not expose the product to water or moisture.

### Warranty:

No guarantee or liability can be accepted for any changes and modifications of the product or damage caused due to incorrect use of this product.

### General:

Designs and specifications are subject to change without a notice.



# IR-EGGS3 INFRAROT EXTENDER



## DEUTSCHE ANLEITUNG

### Lieferumfang:



1x Empfänger



1x Kabel



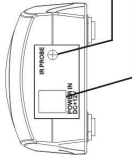
1x Netzadapter

### Front Empfänger:



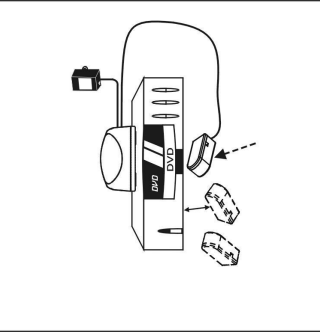
Infrarot sensor

### Rückseite Empfänger:



Infrarot-Kabel Anschluss

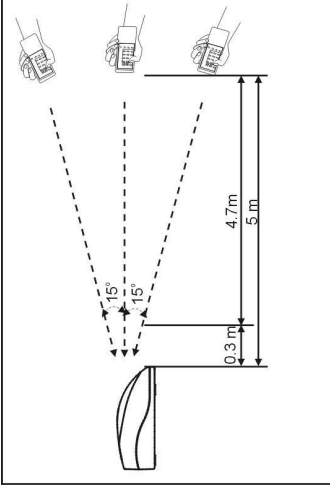
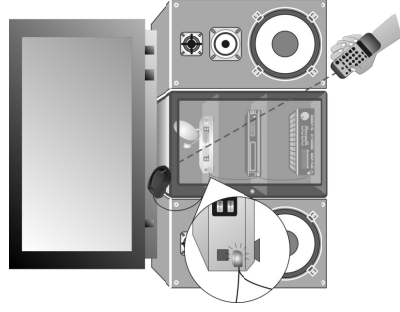
Spannungsversorgung 12VDC



Mit IR-EGGS3 ist die Fernbedienung von Geräten in einem geschlossenen Schrank möglich.

Platzieren Sie die Sensoren vor die Front von z.B. DVD, VCR, SAT-Receiver, Set-Top Box oder Home Cinema Receiver.

Stellen Sie den Empfänger vertikal auf den Schrank.



Abstand nicht weniger als 30 cm und nicht mehr als 5m. Winkel nicht größer als 15°.

### Spezifikationen:

Betriebsspannung: 120VAC, 60Hz / 230/240 VAC, 50Hz/ 12VDC, 100mA (min.)

Leistungsaufnahme: 1 Watt (max.)

Effektive Reichweite: 5m (min.)

Winkel: 15°

Infrarot-Empfänger: 38 kHz Abstimmfrequenz

Sensoren: 3

Kabellänge: 2m

### Warnung:

Um die Gefahr eines Stromschlages zu vermeiden, sollte dieses Produkt im Falle eines Defektes NUR von einem autorisierten Techniker geöffnet werden. Trennen Sie das Produkt von Stromkreis und anderen Geräten, sobald ein Problem auftritt.  
Vermeiden Sie Kontakt zu Wasser oder hoher Feuchtigkeit.

### Garantie:

Es kann keine Garantie bei Änderungen und Modifikationen oder durch unsachgemäße Handhabung verursachte Schäden übernommen werden.

### Allgemein:

Design und Spezifikation unterliegen der Änderung ohne vorherigen Hinweis.

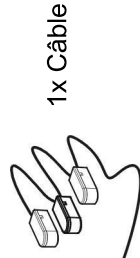


# IR-EGGS3 TRANSMETTEUR IR



## MANUEL FRANCAIS

### Contenu de l'emballage:



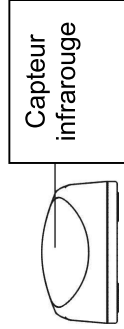
1x Câble

1x Récepteur



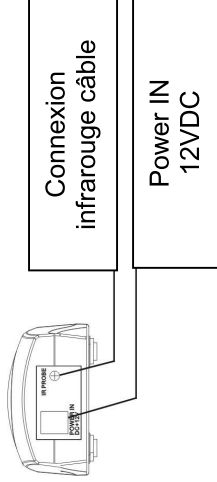
1x Adaptateur AC/DC

### Façade récepteur:



Capteur infrarouge

### Arrière récepteur:



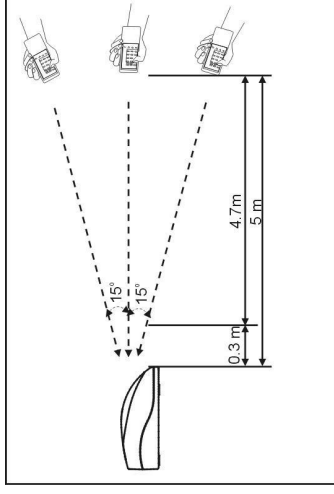
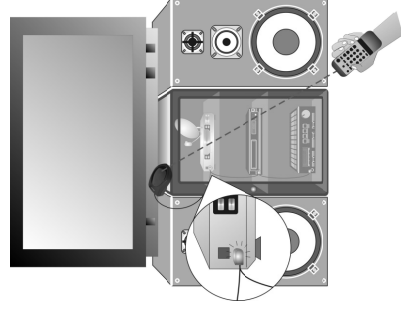
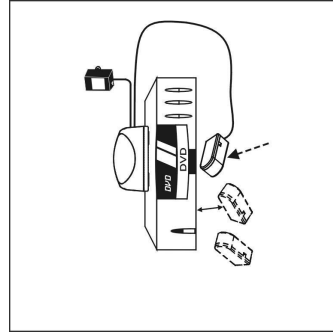
Connexion infrarouge câble

Power IN 12VDC

Avec le IR-EGGS3 vous pouvez contrôler l'équipement à l'intérieur des meubles.

Placez le capteur devant, p.e le DVD, VCR, récepteur SAT, ou récepteur Home Cinema.

Placez le récepteur verticalement en haut du meuble.



Distance pas moins de 30cm et pas plus de 5m. Pas plus de 15° d'angle.

### Caractéristiques:

Tension de fonctionnement: 120VAC, 60Hz / 230/240 VAC, 50Hz/ 12VDC, 100mA(min)

Consommation: 1 Watt (max)

Plage de fonctionnement effective: 5M (min)

Angle: 15°

Section Récepteur Infrarouge: fréquence 38 KHz

Capteurs: 3

Longueur câble: 2m

### Avertissement:

N'ouvrez pas ce dispositif, ainsi vous éviterez le choc électrique. Aucune pièce susceptible d'être réparée par vos soins ne se trouve à l'intérieur. Tout dépannage doit être effectué par un technicien qualifié !

### Garantie:

Le fabricant ne répond pas des dommages consécutifs à la modification de l'appareil ou à l'utilisation incorrecte de l'appareil, dans ce cas, la garantie n'est plus valable.

### Général:

La conception et les spécifications sont sujettes à des modifications sans avertissement préalable.



# IR-EGGS3 INFRAROOD VERLENGER



NEDERLANDSE  
GEBRUIKSAANWIJZING

## Inhoud verpakking:



1x Ontvanger



1x Kabel



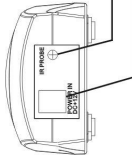
1x AC/DC adapter

## Voorzijde ontvanger:



Infrarood sensor

## Achterzijde ontvanger:



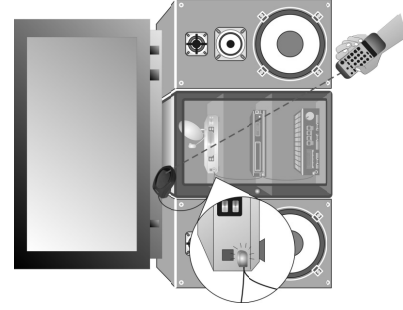
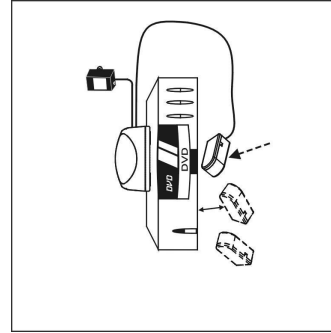
Infrarood  
Kabelaansluiting

Voeding IN  
12VDC

Met de IR-EGGS3 is het mogelijk om apparatuur te bedienen in een gesloten kast.

Plaats de sensor op de voorzijde van bijv. DVD, VCR, Satelliet ontvanger, Set Top Box of Home Cinema versterker.

Plaats de ontvanger op de bovenzijde van de kast.



De afstand tussen de afstandsbediening en de ontvanger dient minstens 30cm te zijn. De hoek, om met de afstandbediening op te ontvanger te richten, is maximaal 15°.

## Specificaties:

Voeding: 120VAC, 60Hz / 230/240 VAC, 50Hz/ 12VDC, 100mA(min)

Verbruik: 1 Watts (max)

Bereik: 5M (min)

Hoek: 15°

Frequentie infrarood: 38 KHz

Sensors: 3

Kabellengte: 2m

## Veiligheidsvoorschriften:

Om het risico van een elektrische schok te voorkomen, mag dit apparaat alleen, indien nodig, geopend worden door een geautoriseerd servicebedrijf. Ontkoppel het apparaat van stroom en randapparatuur, wanneer zich een probleem voordoet.

## Garantie:

Garantie of aansprakelijkheid wordt niet aanvaard als er veranderingen en/of modificaties zijn aangebracht of bij onjuist gebruik van het product.

## Algemeen:

Wijzigingen in uitvoering en specificaties voorbehouden.



# IR-EGGS3 ESTENSORE DI TELECOMANDO

## MANUALE ITALIANO

### Contenuto:



1x Ricevitore

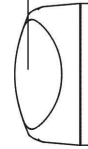


1x Cavo



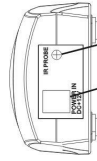
1x AC/DC adattatore

### Frontale ricevitore:



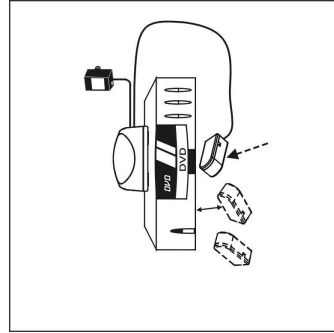
Sensore infrarosso

### Retro ricevitore:



Connessione Cavo infrarosso

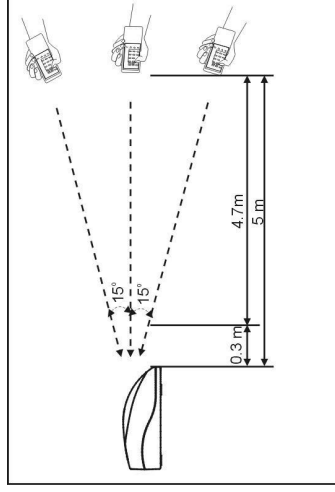
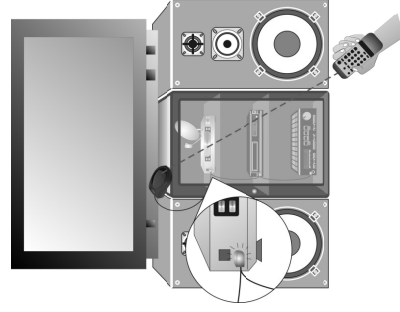
Alimentazione 12VDC



Grazie allo IR-EGGS3 è possibile controllare un apparecchio che si trova dentro un armadietto chiuso.

Posizionare il sensore di fronte, per esempio, al lettore DVD, videoregistratore, ricevitore satellitare o Set Top Box, o ricevitore di un sistema Home Cinema.

Posizionare il ricevitore verticalmente, sopra all'armadietto.



Distanza non inferiore a 30cm e non superiore a 5m. Angolo non superiore a 15 gradi.

### Specifiche:

Tensione operativa: 120VAC, 60Hz / 230/240 VAC, 50Hz/ 12VDC, 100mA(min)

Consumo: 1 Watt (max)

Portata operativa effettiva: 5m (min)

Angolo: 15°

Sezione ricevitore ad infrarossi: frequenza di sintonizzazione 38 KHz

Sensori: 3

Lunghezza del cavo: 2m

### Attenzione:

Per ridurre il rischio di scariche elettriche, questo prodotto deve essere aperto SOLO da un tecnico autorizzato, nel caso sia necessario un intervento di manutenzione. Se dovesse verificarsi un problema, staccare il prodotto dalla corrente e da altri equipaggiamenti. Non esporre il prodotto all'acqua o all'umidità.

### Garanzia:

Non si prestano garanzie né si accettano responsabilità per qualsiasi modifica o cambiamento del prodotto o per danni causati da un uso scorretto di questo prodotto.

### Generalità:

Progetti e specifiche sono soggetti a cambiamenti senza preavviso.